



Ifö Sign WC-stol 6832, kort modell

WC-stol med hel cisternkåpa för enklare rengöring, och fri från kondens. Fresh WC som standard, vilket ger doft och underlättar rengöring genom en doseringstablett som stoppas i via spolknappen. WC-stolen är 5 cm kortare än standard tack vare en smalare cistern och WC-stolen kommer därför längre in mot väggen vilket sparar plats i badrummet. Mjüksits ingår. Spolknapp: 4/2-litersspolning. Sitthöjd utan sits 42cm. Modellen finns även i en variant utan skruvhål för att kunna limmas/silikoneras istället för att skruvas.

WC-stolen är behandlad med vår rengöringsvänliga glasyr Ifö Clean och godkänd enligt Nordisk kvalitetsssäkring.

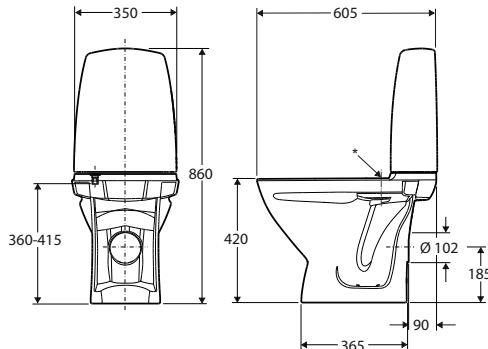
I leveransen ingår

Monteringsatts Ifö nr Z98380.
består av:

4 st rostfria skruvar,
avstängningsventil
Täcklucka för avlopp
Drift- och skötselanvisning
Delbar mjüksits med lock
Täckhattar för skruv och för
limning



Produkt	Ifö nr	RSK nr
Vit med Ifö Sign mjüksits vit	683206511	785 67 18
Vit med Ifö Sign hårsits vit, snabbkoppling eller fasta beslag	683206011	785 69 92
Vit med Ifö Sign hårsits vit, mjukstängande, snabbkoppling eller fasta beslag	683206311	785 69 93
Vit med Ifö Sign mjüksits vit, enkelspolning 4 l, vit spolknapp	683206597	785 67 19
Vit utan skruvhål för limning och Ifö Sign mjüksits vit	68320651100010	785 67 20



* Sitsbulthål c/c 155.

6832, avkortad Universal

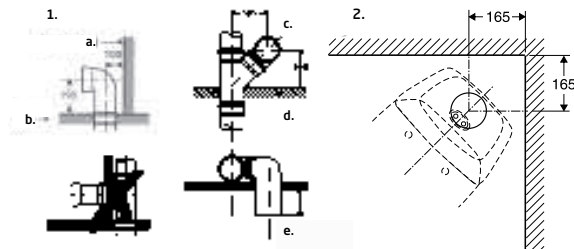
Typgodkänd hel- och halvspolning. Stor spolning ställbar mellan 3.5 till 6 liter. Liten spolning ställbar mellan 2 till 4 liter. Vid leverans är spolvolymen inställd på 4/2 liter.

683206597 - Vid leverans är spolmängden inställd till 4 liter. Kan ställas in på 4-6 liter.

Måttolerans +/- 2%

Tillbehör:

Fresh WC 7 pack, Ifö nr 94683 RSK 7922203.



1. S+Q a. Färdigt vägg **b.** Färdigt golv **c.** Grenrör HT dim 110/45 **d.** WC-ansl. RSKnr 231 77 41 **e.** Kapas till lämplig längd
2. Hörnmontage